

2015年度 勤医会東葛看護専門学校
一般Ⅱ期入学試験問題

悔しさが燃やす炎ではなく、自信、あるいは⑤闘志の表れのようにだった。
(堂場瞬一「少年の輝く海」)

1. 次の文章を読んで (1) ～ (9) の問いに答えなさい。

僕と今井花香は中学二年生。花香は将来のオリンピック候補と言われた水泳選手だったが、自転車で転んで足に怪我をしてから、泳ぐことをやめてしまっていた。

「ただ泳ぐだけなら誰でもできるでしょう。あんただって泳げるぐらいなんだから。でも、私の泳ぎは、そういうのとは違う……分かんないでしょう、こんなこと言っても」「いや」何となく分かった。一流の選手は、みんなこんな感じなのだろう。

「勝つことの面白さが分かってきて、そのためなら何でも①犠牲にしてもいいって思った。でも、こんなじゃどうしようもないのよ。怪我してから初めて水に入った時、全然違ったから。ショックだった。それまでは、泳ぐことなんて歩くのと同じだったのに、水が凄く重くて、【A 全然前に進まなかった】」

「それで泳ぐのをやめちゃったのか？ ずいぶん諦めが早いんだな」「半年泳がないだけだったのに、全部忘れてた……私、四歳の時から何年も泳いできたのよ。一日何時間もね。それでやっと、突き抜けるような感覚が分かってきたのに」「突き抜ける？」

「水の抵抗がなくなって、逆に後ろから水に押されるような感じ。それが全部消えちゃって、泳いでも苦しいだけだった。何年もかけてやっと体で覚えたのに。【B それ】を取り戻せるかどうか……ずっと積み重ねてきたものを、あんな馬鹿な②ジコでなくしちゃったのよ」

花香が、【C 燃え上がるような目つき】で僕を睨んだ。顔を水につける——炎と水がぶつかり合い、炎が勝った。ざぶりと体を沈めると、水の中から僕を見上げる。揺れる水の中で、しっかりと炎が燃えていた。レベルが高いが故に、花香はもどかしさに身悶えしたのだ。言うことをきかない体。失われる技術。だけど、水泳選手としての彼女は死んでいない。自棄になったつもりで、自分の力にまだすがっている。彼女の目に③ヤドった炎は、超一流の選手だけが持つ④ホンノウの光なのだ。【D 誰かが背中を押してやりさえすれば】。

花香が顔を上げ、両手で水をぬぐった。【E 目が真っ赤になっている】。「もういいでしょう？ 【F 放っておいてよ、お願いだから】」「ちょっと待てよ。二回目だったら、もっと早いんじゃないか」「え？」【G 歳から始めて】、ジュニア記録を出したのが十一歳の時だろう？ 【H 年かかっている】んだよな。でも、一度やったことだから、今度はもっと早くできるんじゃないか。それに、これから【I 年経っても】まだ二十一歳だぜ」花香がうつむき、顎を水につけた。

「今井？」顔を上げた花香の目には、まだ炎が浮かんでいる。だけどそれは憎しみや

(1) 傍線部①～⑤のカタカナを漢字に直し、漢字はその読みを答えなさい。

①犠牲 ②ジコ ③ヤドった ④ホンノウ ⑤闘志

(2) 【A 全然前に進まなかった】のはなぜか、「～のため」につながる形で、本文中より四字の語句を抜き出ささい。

(3) 【B それ】とはどのようなもののことか、本文中より十字の語句を抜き出ささい。

(4) 【C 燃え上がるような目つき】に現れた花香の気持ちはどのようなものか、本文中より七字の語句を抜き出ささい。

(5) 【D 誰かが背中を押してやりさえすれば】について、そうすれば花香がどうなると僕は考えたのか、次の□にあてはまる語句を、本文中より抜き出ささい。

花香が泳ぐことへの□□を持つようになると考えた。

(6) 【E 目が真っ赤になっている】のはなぜか、最もふさわしいものを次の中から選び、記号で答えなさい。

- ① 自分のイメージどおりに泳げないことへのいらだちのため。
- ② しつこく自分につきまとう「僕」への怒りのため。
- ③ ジコで泳ぎを諦めるしかなかった運命への嘆きのため。
- ④ かつて一流選手として活躍していたという誇りのため。
- ⑤ もう一度水泳に取り組んでみようという決心のため。

(7) 【F 放っておいてよ、お願いだから】は、花香のどのような気持ちから出たと考えられるか、「～気持ち」につながる形で、本文中より六字の語句を抜き出ささい。

(8) 【G 歳から始めて】の□に入る数字を答えなさい。

(9) 【H 年かかっている】、【I 年経っても】の□には同じ数字が入る。その数字を答えなさい。

2. 次の (1) ~ (5) の問いに答えなさい。

(1) 次の計算をしなさい。

① $\frac{3x-1}{4} + \frac{x}{2}$

② $(6x^2 - 4x) \div 2x$

③ $\frac{3}{\sqrt{5}-\sqrt{2}}$

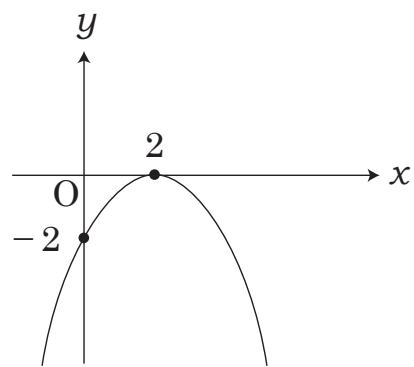
(2) 次の二次方程式を解きなさい。

$$x^2 + 7x + 12 = 0$$

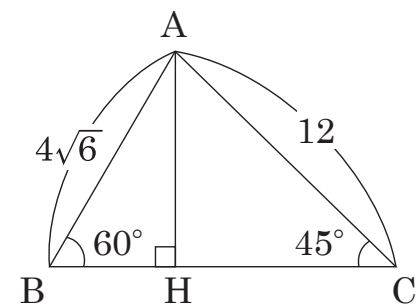
(3) 5%グルコース（ブドウ糖）の水溶液の浸透圧は、血液の浸透圧とほぼ同じである。

5%グルコースの水溶液250gには、何gのグルコースが含まれているか。

(4) 次の図に示す二次関数のグラフの式を求めなさい。



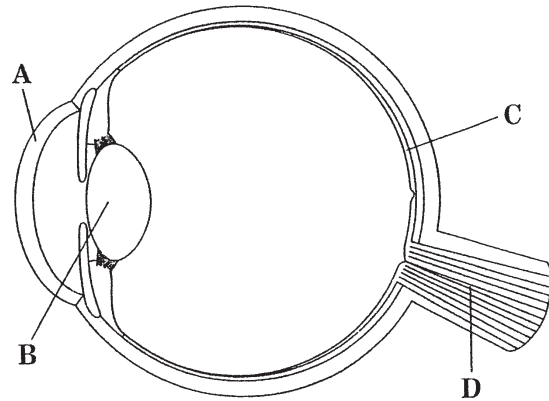
(5) 次に示す△ABCにおいて、BCの長さを求めなさい。



※3の生物と4の化学は選択問題です。選択した番号を○で囲み解答欄に答えを記入しなさい。

3. 次の(1)～(2)の問いに答えなさい。

(1) 図は、ヒトの目の断面を示したものである。



① 図に示すA・B・Cの各部分の名称を書きなさい。

② ヒトの目で、光の刺激を受けとる感覚細胞はA～Dのどの部分にあるか。最も適切なものを一つえらび、記号で答えなさい。

③ 以下の文章中の空欄ア・イに、適切な語句を補いなさい。

目などの感覚器官が刺激を受けると、その信号は感覚神経を伝わっていき、(ア)や脊髄に伝えられる。これらはその内容に応じてどう反応するかを決定し、(イ)を通じて筋肉に信号を伝え、こうして動物は行動するのである。

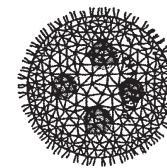
(2) 表は、原核生物と真核生物の違いをまとめたものである。

① 空欄ア～エにそれぞれ、有または無をあてはめなさい。

	核膜の有無	細胞小器官の有無 (リボソームを除く)
原核生物	ア	イ
真核生物	ウ	エ

② 空欄オ・カにあてはまる生物名を以下のa～eからえらび、記号で答えなさい。ただし、オは2種・カは3種である。

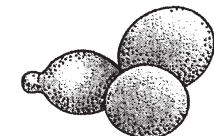
	生物例
原核生物	オ
真核生物	カ



a. ボルボックス



b. 大腸菌



c. 酵母菌



d. ゾウリムシ



e. ユレモ

4. 次の (1) ~ (3) の問いに答えなさい。

(1) 次の文の () 内に該当する適切な語句を入れなさい。

私たちのからだはもちろんのこと、私たちの身のまわりにある全ての物質は原子からできている。原子は物質をつくる大本の原料と言える。原子の種類を元素という。原子の種類、すなわち元素は、およそ (ア) 種類ある。その一覧表が元素の (イ) である。

元素は分類して理解することが有効である。元素の分類には大きく2つある。

その一つは、金属をつくる元素と分子をつくる元素の分類である。金属をつくる元素が金属元素、分子をつくる元素は (ウ) である。

もう一つの分類は、遷移元素と (エ) という分類である。遷移元素は全て金属元素である。(エ) には金属元素と (ウ) が含まれる。

原子は (イ) の18族の (オ) とよばれる元素以外は、一般的には原子単独の姿では存在せず、物質の姿となって存在する。物質の種類は一般的には (カ)、(キ)、そしてイオンでできている物質、共有結合結晶の4種類がある。(カ) は金属原子が (ク) で結ばれてできる物質である。(キ) は (ウ) だけでできている物質である。

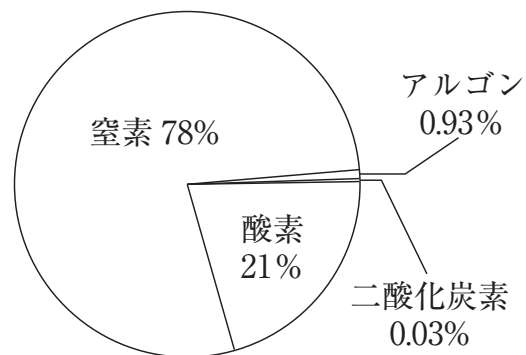
イオンでできている物質は、陽イオン、陰イオンが (ケ) で結ばれた物質である。共有結合結晶は (ウ) が共有結合で連続的に結ばれてできる物質で、ダイヤモンドや鉛筆の芯の材料となる (コ) がこの物質の仲間に含まれる。

(2) 円グラフは、空気的主要成分と成分比を%で示したものである。次の問いに答えなさい。

① 空気は混合物か、純物質か、答えなさい。

② 窒素、酸素、二酸化炭素、アルゴンの中で、化合物は何か答えなさい。

③ 窒素、酸素、二酸化炭素、アルゴンの中で最も化学的に安定な物質は何か答えなさい。



④ 大気圧は空気が示す圧力で、およそ1気圧である。空気の成分%を窒素80%、酸素20%とすると、酸素が示す圧力は何気圧になるか答えなさい。

⑤ 空気の平均分子量を29とすると、0℃、1気圧で空気1Lの質量はおよそ何gになるか。下記の中から最も適当と思われるものを選び、記号で答えなさい。

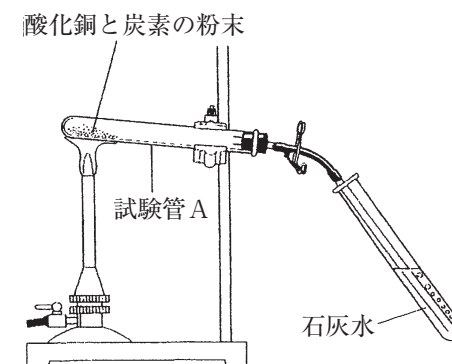
ア 0.05g イ 0.1g ウ 0.13g エ 1.3g オ 0.2g

(3) 酸化銅(II) CuOの粉末と炭素Cの粉末をほぼ等量混ぜたものを次に示す装置で加熱すると、気体を発生した。この実験について下記の問いに答えなさい。

① 発生した気体を石灰水に通じると、白濁した。
a. 石灰水の液性を次の中から選び、記号で答えなさい。

ア. 酸性 イ. 塩基性 ウ. 中性

b. 白濁した物質を化学式で表しなさい。



② この反応を化学反応式で示した。() 内に該当する数値を入れて反応式を完成させなさい。



③ この反応は、酸化還元反応である。次の (ア) (ウ) に、「酸化」または「還元」の言葉を入れなさい。

また、[イ] [エ] に、物質の化学式を入れなさい。

a. CuOは (ア) されて、[イ] になった。

b. Cは (ウ) されて、[エ] になった。

2015年度 勤医会東葛看護専門学校 一般Ⅱ期解答用紙

受験番号		氏名		得点	
------	--	----	--	----	--

1	(1)	①		②		③	った	
		④		⑤				
	(2)			のため				
	(3)							
	(4)					(5)		
	(6)		(7)					気持ち
(8)		(9)						

2	(1)	①		②		③	
	(2)	$x =$,	$x =$	(3)	
	(4)	$y =$			(5)		

※次の3と4は選択問題です。選択した番号を○で囲み、解答を記入しなさい。

3	(1)	①	A		B		C			
		②		③	ア		イ			
	(2)	①	ア		イ		ウ		エ	
		②	オ		カ					

4	(1)	ア		イ		ウ		エ					
		オ		カ		キ							
		ク		ケ		コ							
	(2)	①		②		③							
		④		⑤									
	(3)	①	a		b		②	ア		イ		ウ	
		③	ア		イ		ウ		エ				